

# LT型

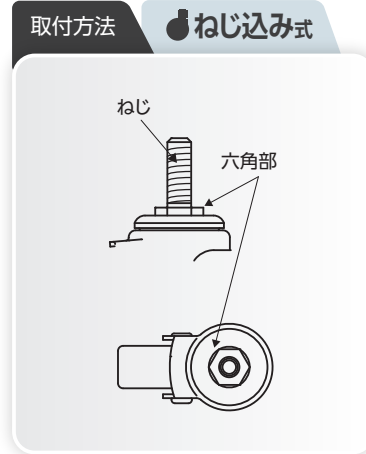
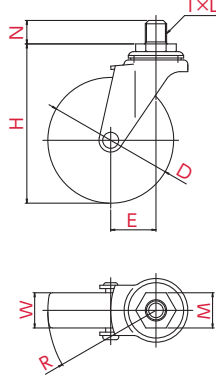
● 自在車 ● ねじ込み式

φ 40 50 65 75

三価ユニクロ仕上	グロームメッキ仕上
シングルベアリング	ダブルベアリング
シングルストッパー	ダブルストッパー



LT-75EL, M12x35



- 主な使用例
- プラットフォーム
  - 手押し台車
  - サーパーラック
  - ロールボックスパレット
  - 牽引台車
  - オフィスチェア
  - 機械装置
  - 複写機
  - 家具
  - 商品陳列棚
  - 冷凍ショーケース
  - その他

※写真は代表的な製品イメージです。

ご注文例 | **LT** | - | **75** | **EL** | , | **M12** | x | **35** |

金具 | 車輪径 | 車輪 | ねじ種類 | 軸長

ねじ×長さを  
選択して、品番の後に  
つけてください



車輪径 D(mm)	品番	車輪材質	許容荷重 [daN(kgf)]	車幅 W(mm)	取付高 H(mm)	ねじ×長さ T×N(mm)	ピッチ・山数 L	対辺 M(mm)	偏心 E(mm)	旋回半径 R(mm)
40	LT-40R	ゴム	25(25.5)	17	59	M12×14	1.25	19	21	41
	LT-40N	ナイロン	30(30.6)	18		M12×35	1.75	19		
	LT-40BN	ナイロン(黒)				UNF1/2×14	20山	21		
50	LT-50EL	エラストマー	25(25.5)	20	68	M12×14 M12×35 UNF1/2×14 W3/8×14	1.25 1.75 20山 16山	19 19 21 17	22	47
	LT-50R	ゴム								
	LT-50RE	● 導電ゴム								
	LT-50N	ナイロン								
	LT-50BN	ナイロン(黒)								
LT-50UR	ウレタン	21								
65	LT-65EL	エラストマー	30(30.6)	21	85	M12×14 M12×35 UNF1/2×14 W3/8×14	1.25 1.75 20山 16山	19 19 21 17	23	56
	LT-65RH	ゴム								
	LT-65RHE	● 導電ゴム								
	LT-65N	ナイロン								
	LT-65BN	ナイロン(黒)								
LT-65UR	ウレタン	40(40.8)*								
75	LT-75EL	エラストマー	30(30.6)	21	95	M12×14 M12×35 UNF1/2×14 W3/8×14	1.25 1.75 20山 16山	19 19 21 17	27	65
	LT-75RH	ゴム								
	LT-75RHE	● 導電ゴム								
	LT-75N	ナイロン								
	LT-75BN	ナイロン(黒)								
LT-75UR	ウレタン	50(51.0)* 45(45.9)*								

\*W3/8ねじは許容荷重が最大35daN(35.7kgf)となります。 M8・M10サイズも製作可能です。

●印  
電気抵抗値については  
P.008をご確認ください

車輪種類

ホイル:PP 車輪:エラストマー	ホイル:ゴム 車輪:ゴム	ホイル:ゴム 車輪:ゴム	ホイル:導電ゴム 車輪:導電ゴム	ホイル:導電ゴム 車輪:導電ゴム	ホイル:ナイロン 車輪:ナイロン	ホイル:ナイロン(黒) 車輪:ナイロン(黒)	ホイル:ナイロン 車輪:ウレタン