

ET型

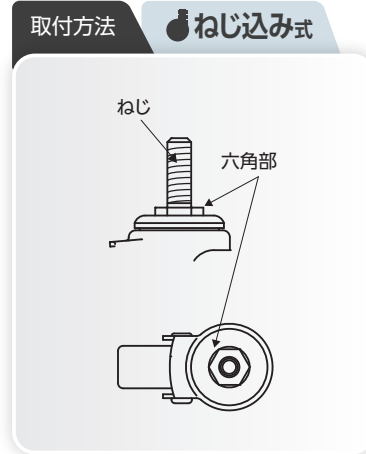
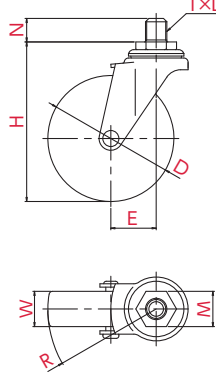
● 自在車 ● ねじ込み式

φ 50 65 75 100 125

三価ユニクロ仕上	クロームメッキ仕上
シングルベアリング	ダブルベアリング
シングルストッパー	ダブルストッパー



ET-100N, M16x40



- 主な使用例
- プラットフォーム
 - 手押し台車
 - サーパラック
 - ロールボックスパレット
 - 牽引台車
 - オフィスチェア
 - 機械装置
 - 複写機
 - 家具
 - 商品陳列棚
 - 冷凍ショーケース
 - その他

※写真は代表的な製品イメージです。

ご注文例 **ET** - **100** **N** , **M16** × **40**

金具 車輪径 車輪 ねじ種類 軸長

ねじ×長さを
選択して、品番の後に
つけてください



車輪径 D(mm)	品番	車輪材質	許容荷重 [daN(kgf)]	車幅 W(mm)	取付高 H(mm)	ねじ×長さ T×N(mm)	ピッチ・山数 L	対辺 M(mm)	偏心 E(mm)	旋回半径 R(mm)
50	ET-50EL	エラストマー	25(25.5)	20	68	M12×35 UNF1/2×14 W3/8×14	1.75 20山 16山	19 21 17	22	47
	ET-50R	ゴム	30(30.6)							
	ET-50RE	● 導電ゴム	40(40.8)*							
	ET-50N	ナイロン								
	ET-50UR	ウレタン								
65	ET-65EL	エラストマー	30(30.6)	21	85	M12×35 UNF1/2×14 W3/8×14	1.75 20山 16山	19 21 17	23	56
	ET-65RH	ゴム								
	ET-65RHE	● 導電ゴム								
	ET-65N	ナイロン								
	ET-65UR	ウレタン								
75	ET-75EL	エラストマー	30(30.6)	21	95	M12×35 UNF1/2×14 W3/8×14	1.75 20山 16山	19 21 17	27	65
	ET-75RH	ゴム	40(40.8)*							
	ET-75RHE	● 導電ゴム								
	ET-75N	ナイロン	50(51.0)*							
	ET-75UR	ウレタン	45(45.9)*							
100	ET-100EL	エラストマー	50(51.0)	27	126	M12×35 M16×40 UNF1/2×25 W3/4×40	1.75 2 20山 10山	21 23 21 23	31	82
	ET-100RH	ゴム	60(61.2)	25						
	ET-100NR	ゴム(B入)		27						
	ET-100NRB	● 導電ゴム	50(51.0)	25						
	ET-100N	ナイロン	60(61.2)	28						
	ET-100UR	ウレタン								
	ET-100UHF	ウレタン(B入)								
125	ET-125RH	ゴム	50(51.0)	25	152	M12×35 M16×40 UNF1/2×25 W3/4×40	1.75 2 20山 10山	21 23 21 23	36	99
	ET-125UR	ウレタン	60(61.2)	32						

※W3/8ねじは許容荷重が最大35daN(35.7kgf)となります。

M8・M10サイズも製作可能です。

●印 電気抵抗値についてはP.008をご確認ください

車輪種類

EL ホイル:PP 車輪:エラストマー	R/RH ホイル:ゴム 車輪:ゴム	NR ホイル:ナイロン 車輪:ゴム	NRB ホイル:ナイロン 車輪:ゴム(B入)	RE ホイル:導電ゴム 車輪:導電ゴム	RHE ホイル:導電ゴム 車輪:導電ゴム	N ホイル:ナイロン 車輪:ナイロン	UR ホイル:ナイロン 車輪:ウレタン	UHF ホイル:ナイロン 車輪:ウレタン(B入)