

SKY-2S-S型 ϕ 150 200

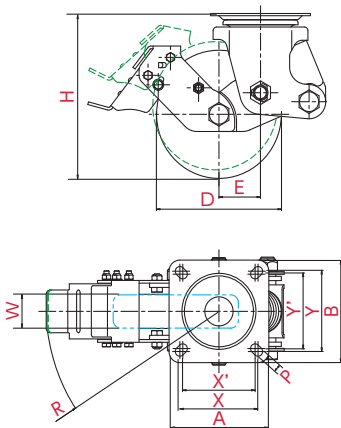
● 自在車

☑ プレート式

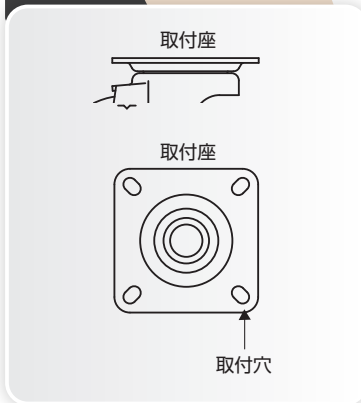
三価ユニクロ仕上	クロームメッキ仕上
シングルベアリング	ダブルベアリング
シングルストッパー	ダブルストッパー



SKY-2S200APUS-A-1



取付方法 プレート式



主な使用例

- プラットフォーム
- 手押し台車
- サーパーラック
- ロールボックスパレット
- 牽引台車**
- オフィスチェア
- 機械装置
- 複写機
- 家具
- 商品陳列棚
- 冷凍ショーケース
- その他

併用できる 固定式キャスター



※写真は代表的な製品イメージです。

ご注文例 **SKY-2S 200 APU S - A - 1**
 金具 車輪径 車輪 ストッパー付 取付ピッチ 基準荷重

車輪径 D(mm)	品番	車輪材質	基準荷重 [daN (kgf)]	車幅 W(mm)	取付高 H(mm)	A			B			偏心 E(mm)	旋回半径 R(mm)	
						取付座 A×B (mm)	取付寸法 X×Y(X'×Y') (mm)	穴径 P(mm)	取付座 A×B (mm)	取付寸法 X×Y(X'×Y') (mm)	穴径 P(mm)			
150	SKY-2S150AWS	耐摩耗ゴム (B入)	-1	100(102.0)	42	193 [~183]	159×114	133×86 (125×62)	13.5	120×120	94×94 (87×87)	11	50 [~54]	209 [~208]
	SKY-2S150WFS(AR)		-2	200(204.0)										
	SKY-2S150WFS(Gr)	耐摩耗ゴム (B入) (緑)	-1	100(102.0)										
	SKY-2S150AWS(AR)Gr		-2	200(204.0)										
	SKY-2S150UWFS	ウレタン (B入)	-1	100(102.0)	38									
	SKY-2S150APUS	プレミアムウレタン (B入)	-1	100(102.0)										
	SKY-2S150AUUS	アルティメットウレタン (B入)	-1	100(102.0)	42									
			-2	200(204.0)										
200	SKY-2S200AWS	耐摩耗ゴム (B入)	-1	100(102.0)	45	246 [~236]	159×114	133×86 (125×62)	13.5	144×144	120×120 (105×105)	11.5	65 [~67]	257 [~254]
	SKY-2S200WFS(AR)		-2	200(204.0)										
	SKY-2S200WFS(Gr)	耐摩耗ゴム (B入) (緑)	-1	100(102.0)										
	SKY-2S200AWS(AR)Gr		-2	200(204.0)										
	SKY-2S200UWFS	ウレタン (B入)	-1	100(102.0)	42									
	SKY-2S200APUS	プレミアムウレタン (B入)	-1	100(102.0)										
	SKY-2S200AUUS	アルティメットウレタン (B入)	-1	100(102.0)	45									
			-2	200(204.0)										

※ []内の数値は荷重限度時の値

車輪種類



AW
 ホイル:アルミ
 車輪:耐摩耗ゴム (B入)



WF(AR)
 ホイル:銅板
 車輪:耐摩耗ゴム (B入)



WF(Gr)
 ホイル:銅板
 車輪:耐摩耗ゴム (B入) (緑)



AW(AR)Gr
 ホイル:アルミ
 車輪:耐摩耗ゴム (B入) (緑)



UWF
 ホイル:銅板
 車輪:ウレタン (B入)



APU
 ホイル:アルミ
 車輪:プレミアムウレタン (B入)



AUU
 ホイル:アルミ
 車輪:アルティメットウレタン (B入)