

SKY-T-S型 ϕ 100 125

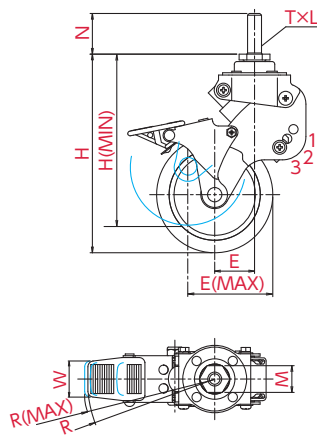
● 自在車

ねじ込み式

三価ユニクロ仕上	ステンレス
シングルベアリング	ラジアルベアリング
シングルストッパー	ダブルストッパー

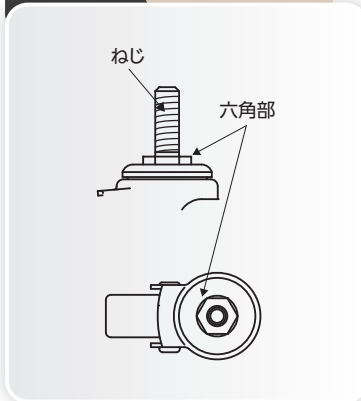


SKY-T125SUES-1, M16×40



取付方法

ねじ込み式



主な使用例

- 平台車
- 手押し台車
- サーバーラック
- ロールボックスパレット
- 牽引台車
- オフィスチェア
- 機械装置
- 複写機
- 家具
- 商品陳列棚
- 冷凍ショーケース
- その他

※写真は代表的な製品イメージです。

ご注文例 SKY-T | 125 | SUE | S | - | 1 | , | M16 | x | 40

金具 車輪径 車輪 ストッパー付

基準荷重

ねじ種類

軸長

ねじ×長さを
選択して、品番の後に
つけてください



車輪径 D(mm)	品番	車輪材質	基準荷重 [daN(kgf)]	車幅 W(mm)	取付高 H(mm)	ねじ×長さ T×N(mm)	ピッチ・山数 L	対辺 M(mm)	偏心 E(mm)	旋回半径 R(mm)
100	SKY-T100SUES-1	● 帯電防止ウレタン(B入)	10(10.2)	28	171(~148)	M12×35 M16×40	1.75 2	21 23	34(~59)	110(~112) 110(~113)
	SKY-T100SUES-2		20(20.4)		171(~154)				34(~53)	
	SKY-T100SUES-3		30(30.6)		171(~157)				34(~50)	
125	SKY-T125SUES-1	● 帯電防止ウレタン(B入)	10(10.2)	32	192(~166)	M12×35 M16×40	1.75 2	21 23	41(~66)	116(~129) 116(~124) 116(~121)
	SKY-T125SUES-2		20(20.4)		192(~173)				41(~61)	
	SKY-T125SUES-3		30(30.6)		192(~177)				41(~58)	

※ []内の数値は荷重限度時の値

●印
電気抵抗値については
P.008をご確認ください

軽荷重向け

中・重荷重向け

低床式中・重荷重向け

ステンレス仕様

衝撃吸収機能付

サイレンス

双輪

OTHERS

車輪種類



SUE

ホイルナイロン
車輪 : 帯電防止ウレタン (B入)