

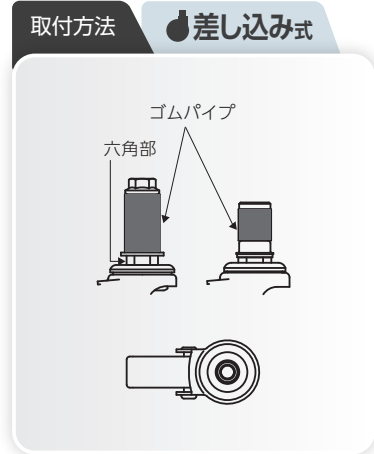
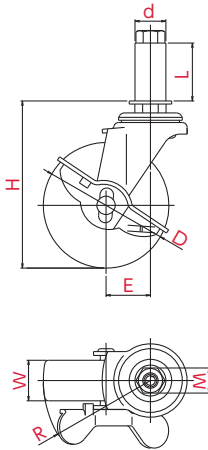
# LTF-S型

●自在車 ●差し込み式  
φ 40 50 65 75

三価ユニクロ仕上	グロームメッキ仕上
シングルベアリング	ダブルベアリング
シングルストッパー	ダブルストッパー



LTF-75NS, φ22



- 主な使用例
- 平台車
  - 手押し台車
  - サーベラック
  - ロールボックスパレット
  - 牽引台車
  - オフィスチェア
  - 機械装置
  - 複写機
  - 家具
  - 商品陳列棚
  - 冷凍ショーケース
  - その他

※写真は代表的な製品イメージです。

ご注文例 **LTF** | - | **75** | **N** | **S** | , φ **22**

金具 | 車輪径 | 車輪 | ストッパー付 | パイプ径

パイプ径を選択して、品番の後に付けてください



車輪径 D(mm)	品番	車輪材質	許容荷重 [daN(kgf)]	車幅 W(mm)	取付高 H(mm)	パイプ径 d(mm)	軸長 L(mm)	対辺 M(mm)	偏心 E(mm)	旋回半径 R(mm)			
40	LTF-40RS	ゴム	20(20.4)	17	60	16	38	14	21	50			
	LTF-40NS	ナイロン	30(30.6)	18		18	38	14					
	LTF-40BNS	ナイロン(黒)				22	38	14					
50	LTF-50ELS	エラストマー	25(25.5)	20	70	24P	38	14	22	49			
	LTF-50RS	ゴム	30(30.6)								16	18	38
	LTF-50RES	● 導電ゴム		22								38	14
	LTF-50NS	ナイロン	40(40.8)	21							22	38	14
	LTF-50BNS	ナイロン(黒)									24P	38	14
	LTF-50URS	ウレタン	30(30.6)										
65	LTF-65ELS	エラストマー	30(30.6)	21	87	24P	38	14	23	57			
	LTF-65RHS	ゴム									16	38	14
	LTF-65RHES	● 導電ゴム	18								38	14	
	LTF-65NS	ナイロン	22								38	14	
	LTF-65BNS	ナイロン(黒)	24P								38	14	
	LTF-65URS	ウレタン	35(35.7)										
75	LTF-75ELS	エラストマー	30(30.6)	21	97	24P	38	14	27	65			
	LTF-75RHS	ゴム	40(40.8)								16	38	14
	LTF-75RHES	● 導電ゴム									18	38	14
	LTF-75NS	ナイロン	50(51.0)								22	38	14
	LTF-75BNS	ナイロン(黒)									24P	38	14
	LTF-75URS	ウレタン	45(45.9)										

●印 電気抵抗値については P.008をご確認ください

車輪種類

ホイル:PP 車輪:エラストマー	ホイル:ゴム 車輪:ゴム	ホイル:ゴム 車輪:ゴム	ホイル:導電ゴム 車輪:導電ゴム	ホイル:導電ゴム 車輪:導電ゴム	ホイル:ナイロン 車輪:ナイロン	ホイル:ナイロン(黒) 車輪:ナイロン(黒)	ホイル:ナイロン 車輪:ウレタン

軽荷重向け  
中・重荷重向け  
低床式中・重荷重向け  
スチレンス仕様  
衝撃吸収機能付  
サイレンス  
双輪  
OTHERS