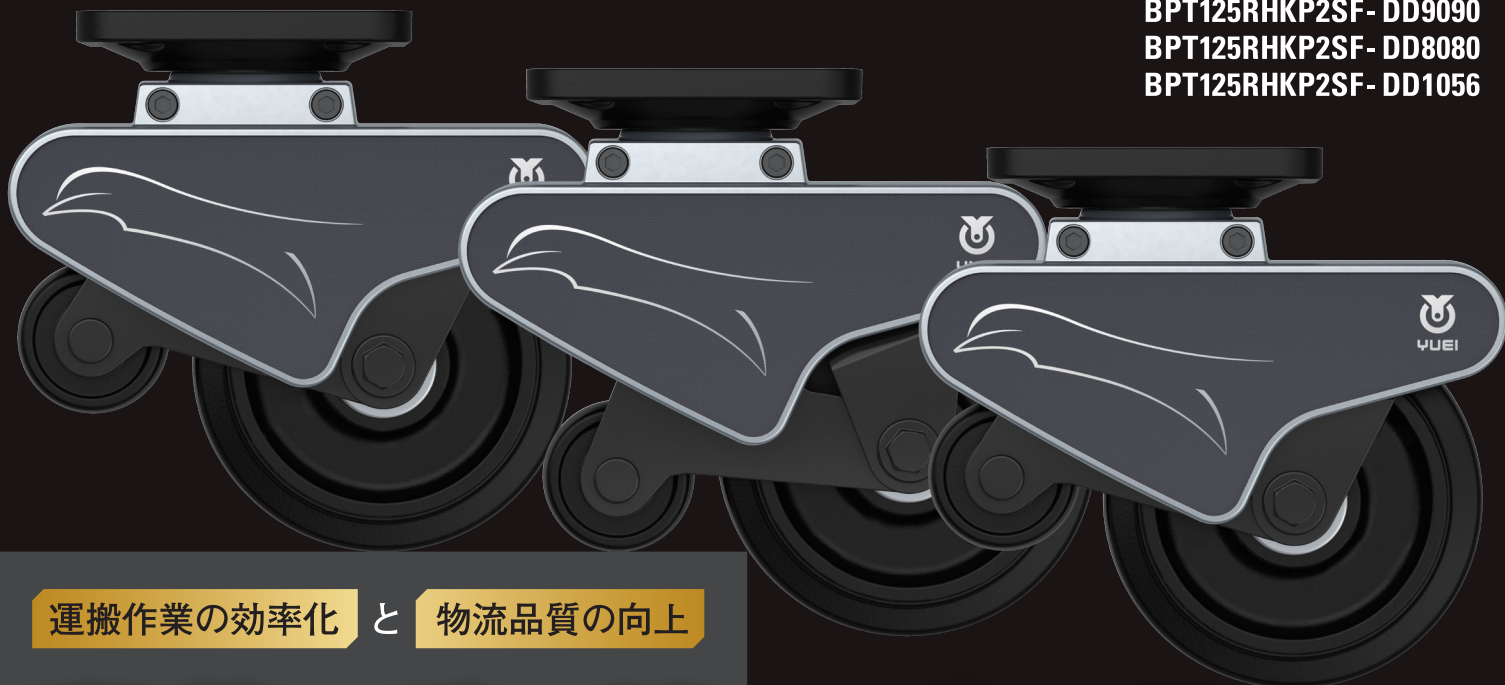


お客様の声で  
できました!



約40mmの段差を乗り越える補助機能  
**デイドライブ** 搭載製品

BPT125RHKP2SF- DD9090  
BPT125RHKP2SF- DD8080  
BPT125RHKP2SF- DD1056



運搬作業の効率化 と 物流品質の向上

# 段差を乗り越えるキャスター

●ココがポイント!! 『段差乗り越えキャスター』で安全、スムーズな物流を実現

**作業負担の軽減**  
(スムーズな運搬)

**業務の効率化**  
(迂回時間の低減)

**安全な運搬**  
(物流品質の向上)

## 段差が運搬作業の妨げになっていませんか?

### 衝撃で荷物が落下

段差でひっかかって、荷物が崩れ  
そうになった経験は  
ありませんか?



### 無理な乗り上げ

台車に傾斜をつけて、無理に段差  
に乗り上げようと、荷物が崩れそ  
うになった経験はありますか?



### 手作業で持ち上げ

段差を越えようと、前輪を持ち上げ  
て、腰に負担がかかった経験はあり  
ませんか?



### 迂回がたいへん

段差を回避するために、迂回して  
遠回りをした経験は  
ありませんか?



ユーエイは『お客様の声を“カタチ”に、新たな価値を“機能”に』

**物流現場でのお困りごとを解決します!**

# 段差乗り越えキャスター BP型

DDI 約40mmの段差を乗り越える補助機能  
**デイドライブ** 搭載製品

※デイドライブロゴおよびデイドライブは、株式会社ユーエイが商標登録出願中の機能名です。

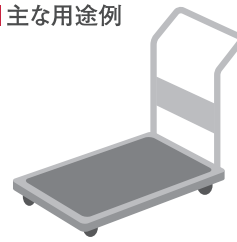


## ■ 製品情報



ホームページでも  
ご覧いただけます

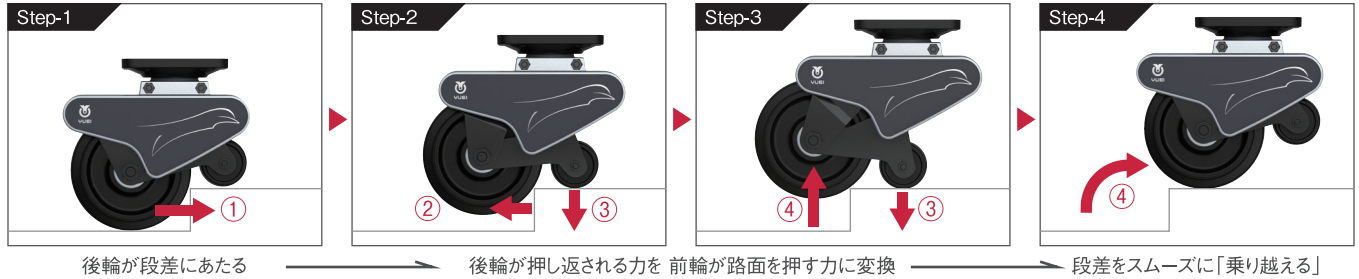
## ■ 主な用途例



手押し台車



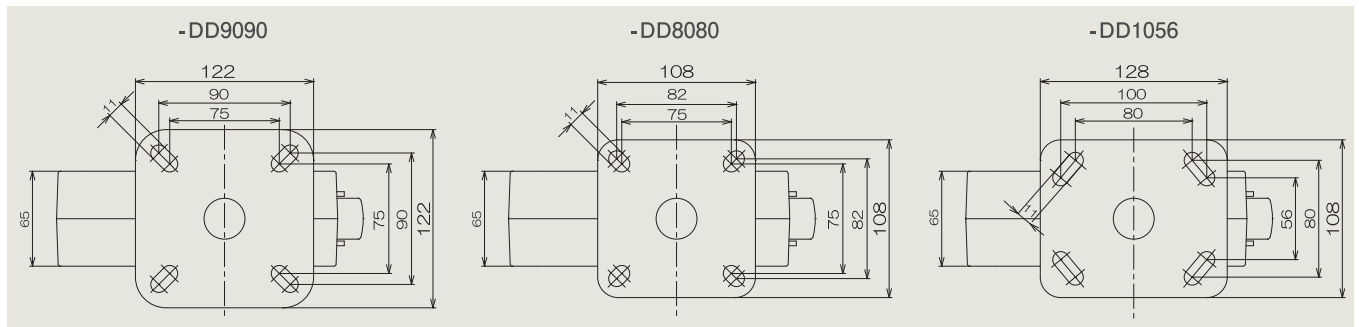
ロールボックスパレット



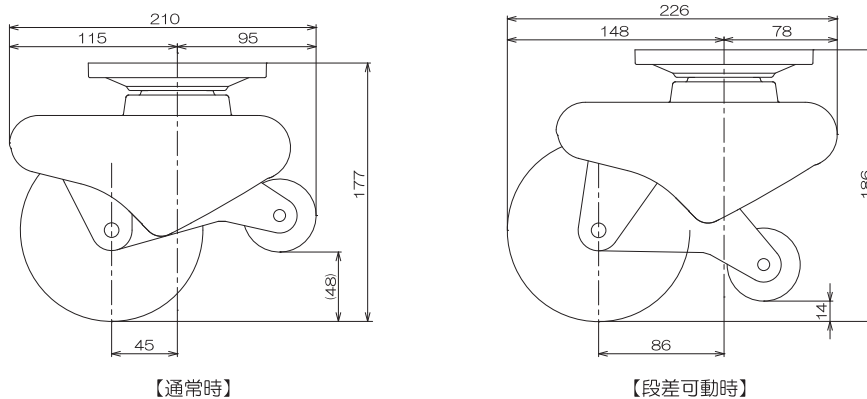
## ■ 仕様

形名	注文コード	取付座 (mm)	取付寸法 (mm)	質量 (g)	車輪	主輪径 (mm)	車幅 (mm)	取付高 (mm)	穴径 (mm)	偏心 (mm)	旋回半径 (mm)	許容荷重 daN(kgf)	
BPT125RHKP2SF	-DD9090	51102100	122×122	90×90 (75×75)	 ナイロンホイルゴム(B入)車	Φ125 (副輪Φ50)	34 (副輪28)	177	11	45	115	100 (102)	
	-DD8080	51102101	108×108	82×82 (75×75)									2030
	-DD1056	51102102	128×108	100×56 (80×80)									2050

## ■ 取付寸法図



## ■ 可動域寸法図



株式会社 **ユーエイ**

www.yuei-group.com

- 東京支店 〒101-0021 東京都千代田区外神田6-13-10プロステック秋葉原2階 TEL 03-5816-1155
- 中部支店 〒486-0824 愛知県春日井市割塚町58 TEL 0568-86-3066
- 大阪支店 〒540-0025 大阪府大阪市中央区徳井町 2-1-10 TEL 06-4791-3586
- 広島営業所 〒733-0002 広島県広島市西区楠木町2-5-18新光ビル102号室 TEL 082-509-2105
- 福岡営業所 〒812-0023 福岡県福岡市博多区奈良屋町11-6NS奈良屋ビル3階 TEL 092-261-5607

※規格及び外観は改良により、予告なく変更させていただくことがありますのでご了承ください。 ※このチラシの記載内容は2019年3月現在のものです。