

巻き込み防止カバー付キャスター (PMS型)



作業現場でのまさか！を低減する 巻き込み防止カバー付キャスター

ココに注目! 3つのポイント



POINT 1
カバーまでの高さは床面から25mm
靴やスボンのすそが巻き込まれにくい
構造になっています。



POINT 2
PMS型φ150とφ200にカバー
付をラインアップ!
ダブルストッパー仕様も選べます。



POINT 3
カバー色には暗いところでも認識
しやすいイエローを採用して
います。

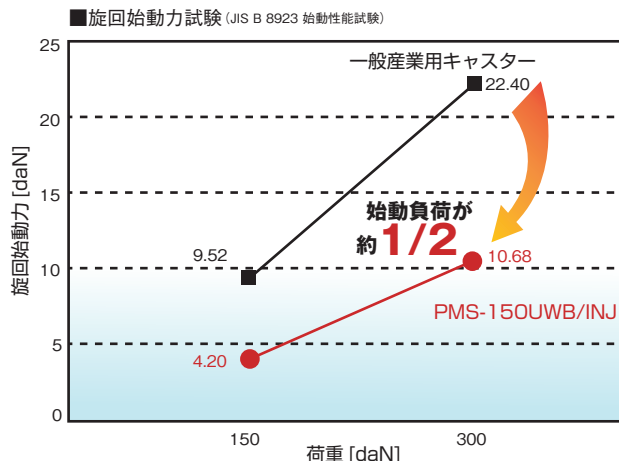
PMS型

優れた始動性で動き出しの負荷を 軽減するキャスター

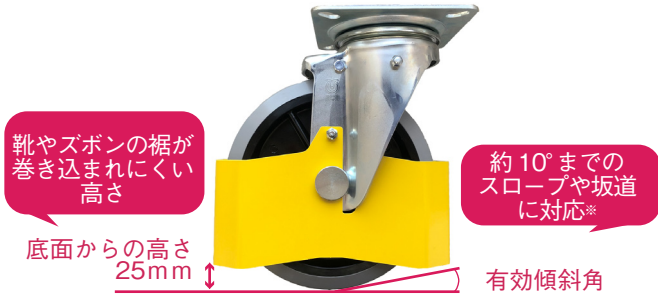
鋼球を円弧で支える軸受け構造



新設計の軸受構造により、鋼球の保持力をアップ。
旋回始動性の飛躍的な向上を図るとともに、転動疲労を低減しています。
旋回性が安定することで、スムーズな走行性が長持ちします。



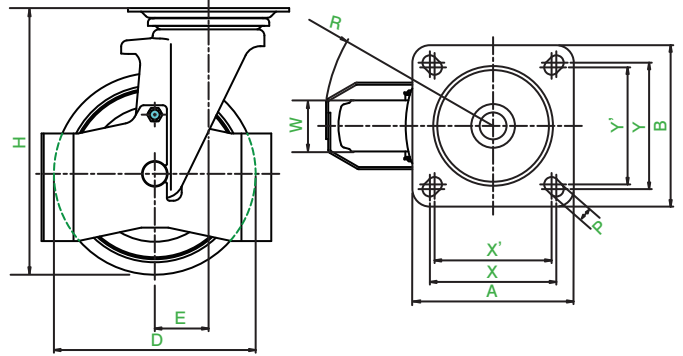
巻き込み防止カバー付キャスター



サイズ	幅 (mm)	奥行 (mm)	高さ (mm)	有効傾斜角
φ150用	170.8	64.4	90	15° ※
φ200用	220.8	65.6	105	10° ※

PMS-IPC型交換用カバーもご用意しております

※路面・走行の状態によってはカバーと路面が干渉する恐れがあります。



■品番の見方

PMS - 150	AUU	LB(R)	IPC(Y)
全具の種類	車輪径	車輪の種類	ストッパーの種類
			カバー付

●自在車 (PMS型) 巻き込み防止カバー付

車輪径 D(mm)	品番	車輪	許容荷重 [daN(kgf)]	車幅 W(mm)	取付高 H(mm)	取付座 A×B(mm)	取付寸法 X×Y(X'×Y')(mm)	穴径 P(mm)	偏心 E(mm)	旋回半径 R(mm)	
150	PMS-150	WB	,IPC(Y)	ゴム(B入)	200(204.0)	40	120×120	94×94 (87×87)	11	40	126
		AW		耐摩耗ゴム(B入)	250(255.0)	42					
		UWB/INJ		ウレタン(B入)	300(306.0)	38					
		GUB			250(255.0)	40					
		APU		プレミアムウレタン(B入)	300(306.0)	38					
		AUU		アルティメットウレタン(B入)	350(357.0)	42					
200	PMS-200	WB	,IPC(Y)	ゴム(B入)	250(255.0)	43	144×144	120×120 (105×105)	11.5	56	166
		AW		耐摩耗ゴム(B入)	350(357.0)	45					
		UWB/INJ		ウレタン(B入)	400(408.0)	42					
		GUB			350(357.0)	43					
		APU		プレミアムウレタン(B入)	400(408.0)	45					
		AUU		アルティメットウレタン(B入)							

●自在車 (PMS-LB型) 巻き込み防止カバー付 [レバー式ダブルストッパー仕様]

※左ストッパー付きLB(L)も対応可能です。

車輪径 D(mm)	品番	車輪	許容荷重 [daN(kgf)]	車幅 W(mm)	取付高 H(mm)	取付座 A×B(mm)	取付寸法 X×Y(X'×Y')(mm)	穴径 P(mm)	偏心 E(mm)	旋回半径 R(mm)	
150	PMS-150	WB	LB(R),IPC(Y)	ゴム(B入)	200(204.0)	40	120×120	94×94 (87×87)	11	40	136
		AW		耐摩耗ゴム(B入)	250(255.0)	42					
		UWB/INJ		ウレタン(B入)	300(306.0)	38					
		GUB			250(255.0)	40					
		APU		プレミアムウレタン(B入)	300(306.0)	38					
		AUU		アルティメットウレタン(B入)	350(357.0)	42					
200	PMS-200	WB	LB(R),IPC(Y)	ゴム(B入)	250(255.0)	43	144×144	120×120 (105×105)	11.5	56	166
		AW		耐摩耗ゴム(B入)	350(357.0)	45					
		UWB/INJ		ウレタン(B入)	400(408.0)	42					
		GUB			350(357.0)	43					
		APU		プレミアムウレタン(B入)	400(408.0)	45					
		AUU		アルティメットウレタン(B入)							

●固定車 (PMR型・PMR-LB型) の巻き込み防止カバー付もございますので、お問い合わせください。

株式会社 ヌーエイ

- 東京支店 〒101-0021 東京都千代田区外神田6-13-10 プロステック秋葉原2階 TEL (03)5816-1155
- 中部支店 〒486-0824 愛知県春日井市割塚町58 TEL (0568)86-3066
- 大阪支店 〒540-0025 大阪府大阪市中央区徳井町2-1-10 TEL (06)4791-3586
- 広島営業所 〒733-0002 広島県広島市西区楠木町2-5-18 新光ビル102号室 TEL (082)509-2105
- 福岡営業所 〒812-0023 福岡県福岡市博多区奈良屋町11-6 NS奈良屋ビル3F TEL (092)261-5607
- 海外営業部 〒540-0025 大阪府大阪市中央区徳井町2-1-10 TEL (06)4791-3585

ホームページから図面ダウンロードできます! www.yuei-group.com

●このチラシの記載内容は、2025年7月現在のものです。 ●商品の色は印刷の具合で実物とは若干異なる場合があります。 ●外観・仕様は改良のため変更することがありますのでご了承ください。
RSIP0725-01-0000